

Technische Dokumentation des Prozesses

Wohngeld beantragen

Dokumenten-Version 1.0.2
Prozess-Version ab 1.0.4

Copyright © 2022 bei Ministerium des Inneren, für Digitalisierung und Kommunen Baden-Württemberg
Rechte, auch die des auszugsweisen Nachdrucks, der fotomechanischen Wiedergabe (einschließlich Mikrokopie) sowie der
Auswertung durch Datenbanken oder ähnliche Einrichtungen, vorbehalten.

Verantwortlicher Autor	Ministerium des Inneren, für Digitalisierung und Kommunen Baden-Württemberg Abteilung 5 IT, E-Government, Verwaltungsmodernisierung Referat 52 E-Government, Open Government, Verwaltungsmodernisierung	
Erstellt am	27.09.2021	
Zuletzt geändert am	22.12.2022	
Bearbeitungszustand	<input type="checkbox"/>	in Bearbeitung
	<input type="checkbox"/>	vorgelegt
	<input checked="" type="checkbox"/>	fertig gestellt
Dokumentablage		



Inhaltsverzeichnis

1.	Prozessmodell	4
2.	Prozessparameter	6
3.	Fachverfahrensanbindung \ verwendete Dienste	6
4.	Prozessdetails	6
5.	Ansprechpartner	6

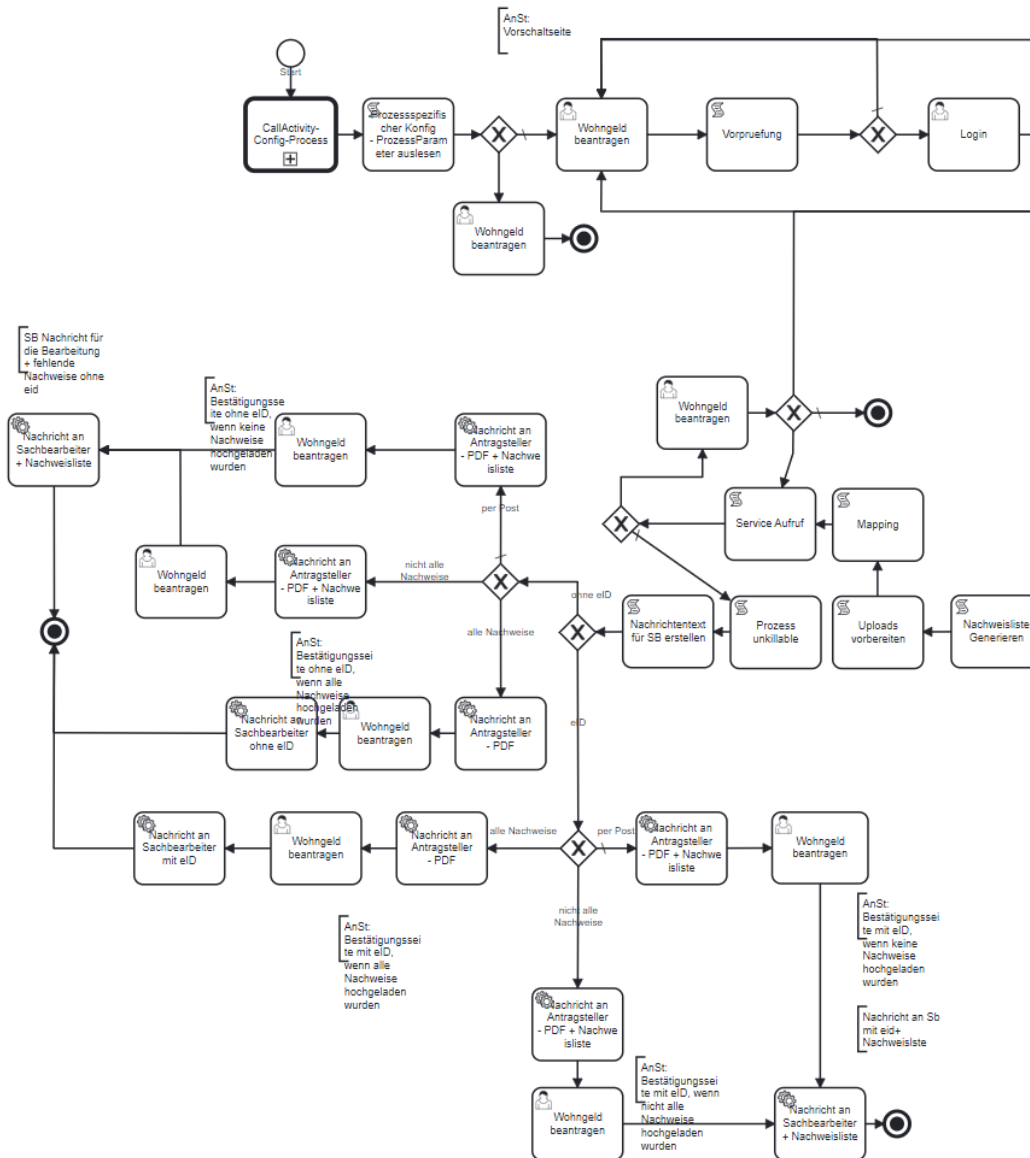
Hinweis:

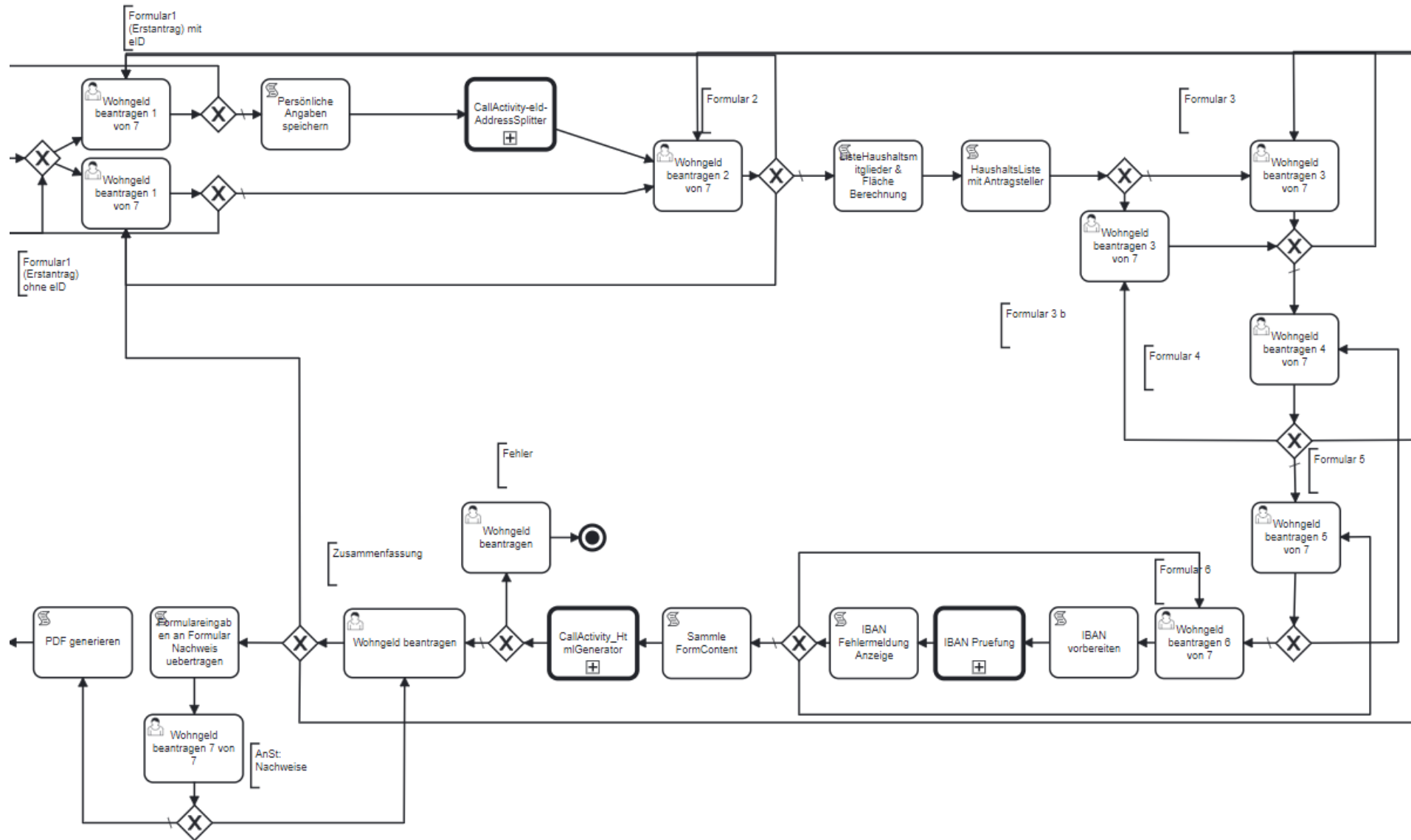
Mit diesem Dokument werden folgende Personengruppen und Zwecke adressiert:

Personengruppen: Kommunen-Administratoren

Zweck: Orientierungshilfe zum Prozess-Verständnis

1. Prozessmodell







2. Prozessparameter

Seitens der Kommune sind keine Prozessparameter zu pflegen.

3. Fachverfahrensanbindung \ verwendete Dienste

Folgende Dienste und Fachverfahren werden verwendet:

Fachverfahren	Erläuterung
DIWO	Das Fachverfahren dialogisiertes Wohngeldverfahren (DiWo) muss für den Prozess eingerichtet sein. Weitere Informationen finden Sie unter ‚ Wohngeld-Prozess service-bw ‘.

4. Prozessdetails

Den fachlichen Prozessablauf finden Sie im prozessspezifischen Aktivierungsleitfaden: „Aktivierung des Prozesses Wohngeld beantragen“.

5. Ansprechpartner

Bereich	Ansprechpartner
Service-BW Support	service-bw@im.bwl.de